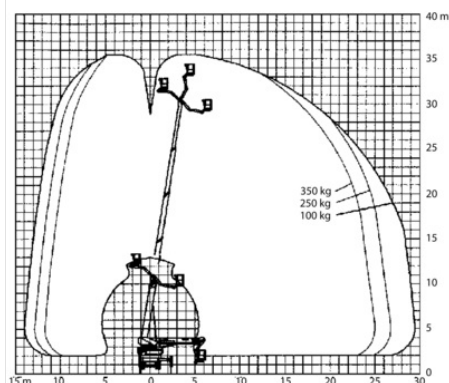
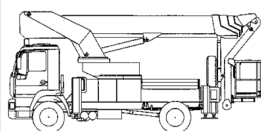


Tehergépkocsis munkaállványok HTG 35A

Tehergépkocsis Munkaállványok

Termék tulajdonságok

- C kategóriás jogosítvánnyal elvihető
- Forgatható munkakosárral
- 230 Voltos csatlakozó a kosárban
- Kosárkarral
- Dízel összekerekékhajtás



Műszaki adatok

Maximális munkamagasság	35,5 m
Maximális platformmagasság	33,5 m
Forgási tartomány	450°
Platform szélesség	0,7 m
Platform hosszúság	2 m
Kapacitás	350 kg
Kosárforgatás	2 x 45 °
Minimális talpalási szélesség	2,57 m
Szélesség mindkét oldalon kitalpalva	4,95 m
Szállítási hosszúság	7,91 m
Szállítási szélesség	2,6 m
Magasság	3,9 m
Súly	17 820 kg