

Raupenteleskop- Arbeitsbühne MT 140RME

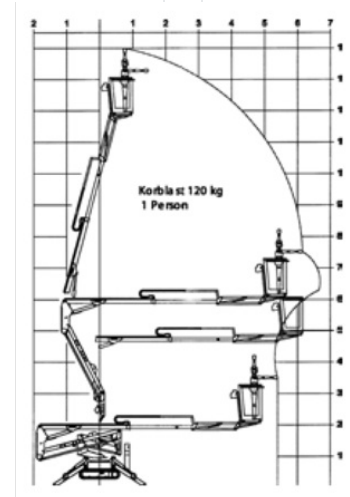
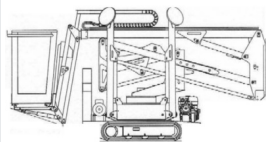
Spezialarbeitsbühnen

Produkteigenschaften

- Auf Kettenfahrwerk mit Stützen
- Abriebfreie Gummiketten
- Mit Korbarm
- Abstützung in Hanglage möglich

Beschreibung

Mit der kompakten MT 140R erreichen Sie 14 m Arbeitshöhe mit 200 kg Tragkraft. Gelenk- und Korbarm ermöglichen die flexible Positionierung des Arbeitskorbes. Die vollhydraulische Abstützung sorgt für schnelles unkompliziertes Aufstellen am Arbeitsort. Das Raupenfahrwerk ermöglicht es schwer zugängliche Arbeitsbereiche im Gelände anfahren zu können. Die weißen, abriebfesten Raupenkettens hinterlassen auf heiklen Böden keinerlei Spuren und reduzieren den Bodendruck, wodurch auch über bedingt tragfähigen Untergrund wie Wiese gefahren werden kann.



Technische Daten

maximale Arbeitshöhe	14 m
maximale Plattformhöhe	12 m
Schwenkbereich	300°
Plattform-Länge	0,8 m
Plattformbreite	0,8 m
Tragkraft	120 kg
Abstützbreite	3,19 m
Transportlänge	4 m
Transportbreite	0,85 m
Gerätehöhe	2,05 m
Gewicht	1.700 kg
Antrieb	Benzin / E-Motor 220V

SALZBURG Bayernstraße 47, 5071 Wals | Telefon 0043 / 662 / 85 45 74 | salzburg@maltech.com

WIEN Laxenburgerstraße 246B, 1230 Wien | Telefon 0043 / 1 / 616 22 44 | wien@maltech.com

GRAZ Industriezeile 1, 8401 Kalsdorf | Telefon 0043 / 3135 / 53 202 | graz@maltech.com

HALL IN TIROL Schlöglstraße 24, 6060 Hall in Tirol | Telefon 0043 / 5223 / 52 022 | hall@maltech.com

LINZ Gewerbepark 11, 4052 Ansfelden | Telefon 0043 / 7229 / 79 655 | linz@maltech.com

ST. PÖLTEN Hugo von Hofmannsthalstraße 4, 3100 St. Pölten | Telefon 0043 / 1 / 616 22 44 | stpoelten@maltech.com

GYÖR | DEBRECEN | BUDAPEST | BRATISLAVA | KOSICE