

Teleskoppgelenk- Arbeitsbühne MT 142N

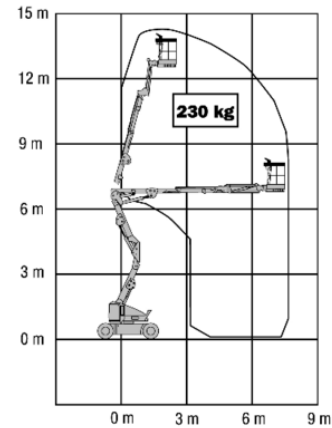
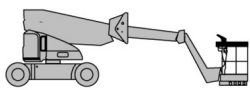
Teleskoparbeitsbühnen

Produkteigenschaften

- Batteriebetrieben
- Ohne Abstützungen
- Mit drehbarem Arbeitskorb
- Mit seitlich bewegbarem Korbarm

Beschreibung

Mit der kompakten MT 142N erreichen Sie 14,20 m. Arbeitshöhe bei 230 kg Tragkraft. Durch das Gelenk können Hindernisse (z. B. Maschinen) übergriffen werden. Der Korbarm ermöglicht eine flexible Positionierung des Arbeitskorbes. Die abriebfesten Weißreifen hinterlassen keinerlei Spuren am Boden. Der leise Batterieantrieb sorgt für entspanntes Arbeiten. Großer Lenkeinschlag und die kompakten Abmessungen ermöglichen das Manövrieren in beengter Umgebung. Durch Fahren in voller Höhe können unterschiedliche Arbeitspunkte schnell erreicht werden.



Technische Daten

maximale Arbeitshöhe	14,2 m
maximale Plattformhöhe	12,2 m
Schwenkbereich	360°
Plattform-Länge	152 m
Plattformbreite	76 m
Tragkraft	230 kg
Korbdrehung	2x75° Korbarm drehbar
Transportlänge	5,2 m
Transportbreite	1,5 m
Gerätehöhe	2 m
Gewicht	6.985 kg
Antrieb	Batterie
Schrägstellung quer	3 °
Schrägstellung längs	3 °

SALZBURG Bayernstraße 47, 5071 Wals | Telefon 0043 / 662 / 85 45 74 | salzburg@maltech.com

WIEN Laxenburgerstraße 246B, 1230 Wien | Telefon 0043 / 1 / 616 22 44 | wien@maltech.com

GRAZ Industriezeile 1, 8401 Kalsdorf | Telefon 0043 / 3135 / 53 202 | graz@maltech.com

HALL IN TIROL Schlöglstraße 24, 6060 Hall in Tirol | Telefon 0043 / 5223 / 52 022 | hall@maltech.com

LINZ Gewerbepark 11, 4052 Ansfelden | Telefon 0043 / 7229 / 79 655 | linz@maltech.com

ST. PÖLTEN Hugo von Hofmannsthalstraße 4, 3100 St. Pölten | Telefon 0043 / 1 / 616 22 44 | stpoelten@maltech.com

GYÖR | DEBRECEN | BUDAPEST | BRATISLAVA | KOSICE