

LKW-Arbeitsbühne MTG 35A

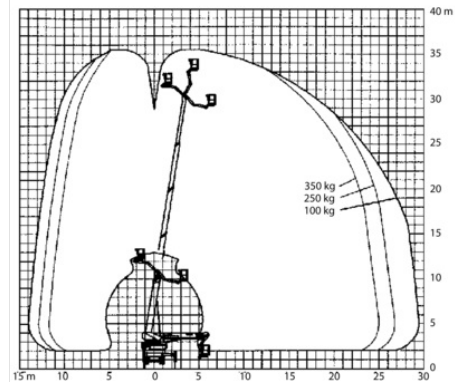
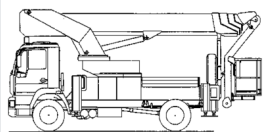
LKW Arbeitsbühnen

Produkteigenschaften

- Zum Selbstfahren mit Führerschein "C"
- Mit drehbarem Arbeitskorb
- 230 V Steckdose im Korb
- Mit Korbarm
- Allradantrieb

Beschreibung

Mit dem kraftvollen MTG 35A können Sie mühelos mit 350 kg Tragkraft eine Arbeitshöhe von 35 m erreichen. Ein Korbarm sorgt für maximale Flexibilität. Mit der variablen Abstützung können die Stützensausleger stufenlos ausgefahren werden um, je nach Platzangebot, die maximale Performance des Arbeitsbereiches nutzen zu können. Dank 4WD, Diff.-Sperrung und viel Bodenfreiheit kann der MAN auch schwer zugängliche Einsatzorte erreichen (z. B. beim Baumschnitt). Kurzer Radstand und nur 8 m Länge machen den wendigen MTG 35A zum echten „City-Flitzer“.



Technische Daten

maximale Arbeitshöhe	35,5 m
maximale Plattformhöhe	33,5 m
Schwenkbereich	450°
Plattformbreite	0,7 m
Plattform-Länge	2 m
Tragkraft	350 kg
Korbdrehung	2 x 45°
minimale Abstützbreite	2,57 m
Abstützbreite beidseitig	4,95 m
Transportlänge	7,91 m
Transportbreite	2,6 m
Gerätehöhe	3,9 m
Gewicht	17.820 kg

SALZBURG Bayernstraße 47, 5071 Wals | Telefon 0043 / 662 / 85 45 74 | salzburg@maltech.com

WIEN Laxenburgerstraße 246B, 1230 Wien | Telefon 0043 / 1 / 616 22 44 | wien@maltech.com

GRAZ Industriezeile 1, 8401 Kalsdorf | Telefon 0043 / 3135 / 53 202 | graz@maltech.com

HALL IN TIROL Schlöglstraße 24, 6060 Hall in Tirol | Telefon 0043 / 5223 / 52 022 | hall@maltech.com

LINZ Gewerbepark 11, 4052 Ansfelden | Telefon 0043 / 7229 / 79 655 | linz@maltech.com

ST. PÖLTEN Hugo von Hofmannsthalstraße 4, 3100 St. Pölten | Telefon 0043 / 1 / 616 22 44 | stpoelten@maltech.com

GYÖR | DEBRECEN | BUDAPEST | BRATISLAVA | KOSICE