

Teleskop- Arbeitsbühne MT 282DA

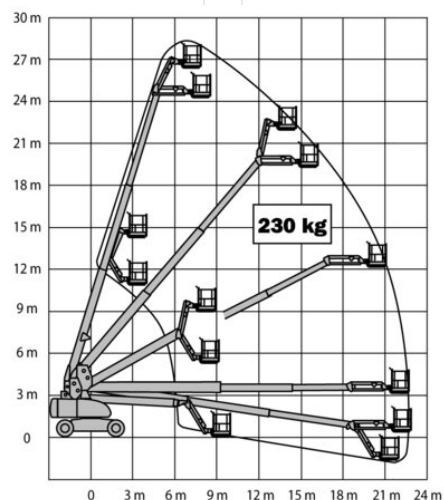
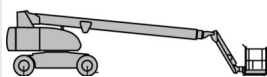
Teleskoparbeitsbühnen

Produkteigenschaften

- Ohne Abstützungen
- Mit drehbarem Arbeitskorb
- Geländegängig
- Mit Korbarm
- Dieselallrad-Antrieb

Beschreibung

Mit der MT 282DA erreichen Sie 28,20 m Arbeitshöhe bei 230 kg Tragkraft. Durch den einfachen Aufbau (nur Teleskop) kann der Arbeitskorb rasch in die gewünschte Arbeitsposition gebracht werden. Dabei sorgt ein Korbarm für hohe Flexibilität bei der Positionierung des Arbeitskorbes. Der kraftvolle 4WD-Dieselantrieb, Stollenreifen und eine Pendelachse ermöglichen es Ihnen auch schwer zugängliche Arbeitsbereiche im Gelände anfahren zu können. Durch Fahren in voller Höhe können unterschiedliche Arbeitspunkte schnell erreicht werden.



Technische Daten

maximale Arbeitshöhe	28,2 m
maximale Plattformhöhe	26,2 m
Schwenkbereich	360°
Plattform-Länge	0,91 m
Plattformbreite	2,44 m
Tragkraft	230 kg
Korbdrehung	2 x 80°
Transportlänge	12,2 m
Transportbreite	2,6 m
Gerätehöhe	3,05 m
Gewicht	17.100 kg
Antrieb	Diesel-Allrad
Schrägstellung quer	4 °
Schrägstellung längs	4 °

SALZBURG Bayernstraße 47, 5071 Wals | Telefon 0043 / 662 / 85 45 74 | salzburg@maltech.com

WIEN Laxenburgerstraße 246B, 1230 Wien | Telefon 0043 / 1 / 616 22 44 | wien@maltech.com

GRAZ Industriezeile 1, 8401 Kalsdorf | Telefon 0043 / 3135 / 53 202 | graz@maltech.com

HALL IN TIROL Schlöglstraße 24, 6060 Hall in Tirol | Telefon 0043 / 5223 / 52 022 | hall@maltech.com

LINZ Gewerbepark 11, 4052 Ansfelden | Telefon 0043 / 7229 / 79 655 | linz@maltech.com

ST. PÖLTEN Hugo von Hofmannsthalstraße 4, 3100 St. Pölten | Telefon 0043 / 1 / 616 22 44 | stpoelten@maltech.com

GYÖR | DEBRECEN | BUDAPEST | BRATISLAVA | KOSICE