

Teleskopstapler MTS 25.6

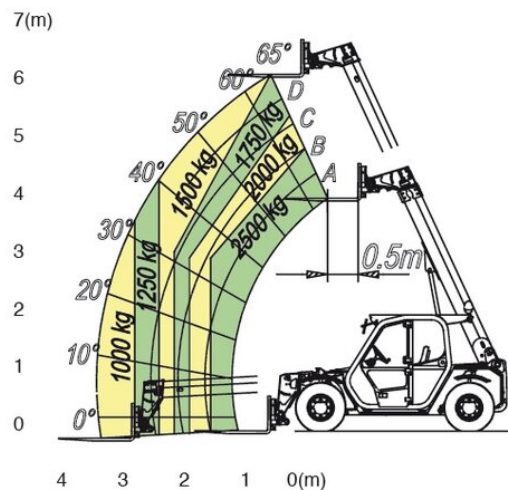
Teleskopstapler

Produkteigenschaften

- Geländegängig
- Dieselallrad-Antrieb
- Inkl. 1,20 m lange Lastgabeln
- Zubehör erhältlich

Beschreibung

Mit dem kompakten MTS 25.5 können Sie 2,5 Tonnen befördern, Material oder Waren auf 6 m heben und auf 3 m horizontal austeleskopieren. Anbauteile funktionieren den Stapler schnell z. B. zum Kran um. Die Allradlenkung sorgt für einen kleinen Wendekreis und rasches, sicheres Manövrieren auf engen Baustellen. Mit dem Hundegang kann der Stapler seitlich versetzt werden, ohne dabei auszuscheren. Allradantriebantrieb und Stollenreifen ermöglichen das Fahren auch in unwegsamem Gelände. Die Panoramakabine bietet Rundumblick für mehr Sicherheit.



Technische Daten

Hubhöhe	6 m
Tragkraft	2.500 kg
Hubhöhe bei voller Tragkraft	4 m
Tragkraft bei voller Hubhöhe	1.750 kg
Reichweite bei voller Tragkraft	1 m
Max. Tragkraft bei voller Reichweite	1.000 kg
Transportlänge	3,9 m
Transportbreite	1,8 m
Gerätehöhe	1,9 m
Gewicht	5.200 kg
Antrieb	Diesel-Allrad

SALZBURG Bayernstraße 47, 5071 Wals | Telefon 0043 / 662 / 85 45 74 | salzburg@maltech.com

WIEN Laxenburgerstraße 246B, 1230 Wien | Telefon 0043 / 1 / 616 22 44 | wien@maltech.com

GRAZ Industriezeile 1, 8401 Kalsdorf | Telefon 0043 / 3135 / 53 202 | graz@maltech.com

HALL IN TIROL Schlöglstraße 24, 6060 Hall in Tirol | Telefon 0043 / 5223 / 52 022 | hall@maltech.com

LINZ Gewerbepark 11, 4052 Ansfelden | Telefon 0043 / 7229 / 79 655 | linz@maltech.com

ST. PÖLTEN Hugo von Hofmannsthalstraße 4, 3100 St. Pölten | Telefon 0043 / 1 / 616 22 44 | stpoelten@maltech.com

GYÖR | DEBRECEN | BUDAPEST | BRATISLAVA | KOSICE