

LKW-Arbeitsbühne MTG 24B

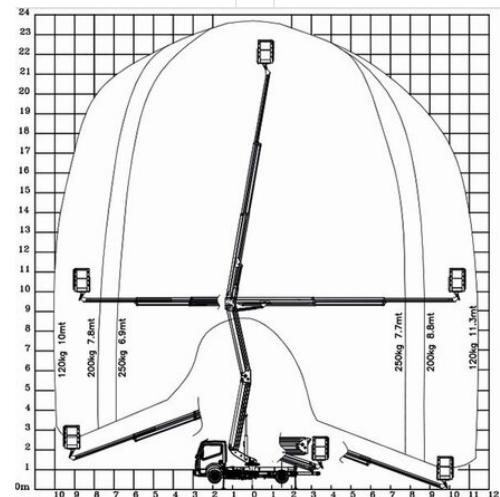
LKW Arbeitsbühnen

Produkteigenschaften

- Zum Selbstfahren mit Führerschein "B"
- Mit variabler, selbstnivellierender Abstützung
- Mit drehbarem Arbeitskorb

Beschreibung

Mit dem leichten, kompakten MTG 24B können Sie mühelos mit 250 kg Tragkraft eine Arbeitshöhe von 23,6 m erreichen. Dank des Gelenkarmes können Hindernisse bis zu einer Störkantenhöhe von 9 Metern überwunden werden. Dank der automatischen Abstütz-Nivellierung kann das Gerät auch auf unebenem Untergrund einfach, schnell und sicher zum Einsatz gebracht werden. Der komfortable Mercedes Sprinter darf mit dem „normalen“ B-Führerschein gelenkt werden. Auf der Ladefläche kann Material zum Einsatzort mitgenommen werden.



Technische Daten

maximale Arbeitshöhe	23,6 m
maximale Plattformhöhe	21,6 m
Schwenkbereich	450°
Plattformbreite	0,7 m
Plattform-Länge	1,4 m
Tragkraft	250 kg
Korbdrehung	2x 60 °
Abstützbreite beidseitig	3 m
Transportlänge	7,53 m
Transportbreite	2,24 m
Gerätehöhe	2,9 m
Gewicht	3.350 kg

SALZBURG Bayernstraße 47, 5071 Wals | Telefon 0043 / 662 / 85 45 74 | salzburg@maltech.com

WIEN Laxenburgerstraße 246B, 1230 Wien | Telefon 0043 / 1 / 616 22 44 | wien@maltech.com

GRAZ Industriezeile 1, 8401 Kalsdorf | Telefon 0043 / 3135 / 53 202 | graz@maltech.com

HALL IN TIROL Schlöglstraße 24, 6060 Hall in Tirol | Telefon 0043 / 5223 / 52 022 | hall@maltech.com

LINZ Gewerbepark 11, 4052 Ansfelden | Telefon 0043 / 7229 / 79 655 | linz@maltech.com

ST. PÖLTEN Hugo von Hofmannsthalstraße 4, 3100 St. Pölten | Telefon 0043 / 1 / 616 22 44 | stpoelten@maltech.com

GYÖR | DEBRECEN | BUDAPEST | BRATISLAVA | KOSICE