

Teleskoppelenk- Arbeitsbühne MT 120HA

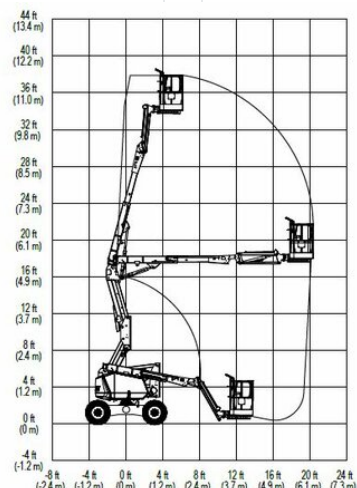
Teleskoparbeitsbühnen

Produkteigenschaften

- Hybrid-Allradantrieb
- Batterieantrieb & Dieselmoto
- Mit abriebfreien Weißreifen
- Mit Korbarm
- Mit Korbdrehung

Beschreibung

Mit der MT 120HA erreichen Sie lautlos und emissionsfrei 12 m. Arbeitshöhe. Sie ist daher ideal für den Einsatz in sensiblen Bereichen wie Krankenhäusern geeignet. Ist kein Strom vorhanden, sorgt der Dieselmotor für Antriebsenergie. Dank Gelenkarm können Störkanten überwunden, dank Korbarm kann der Korb flexibel positioniert werden. Die Weißreifen hinterlassen keinerlei Spuren; trotzdem ist das Gerät durch 4WD, Pendelachse und Stollenprofil geländegängig. Durch Fahren in voller Höhe können unterschiedliche Arbeitspunkte schnell erreicht werden.



Technische Daten

maximale Arbeitshöhe	12,3 m
maximale Plattformhöhe	10,3 m
Schwenkbereich	355°
Plattform-Länge	1,52 m
Plattformbreite	0,76 m
Tragkraft	230 kg
Korbdrehung	2 x 90°
Transportlänge	5,6 m
Transportbreite	1,93 m
Gerätehöhe	2 m
Gewicht	4.610 kg
Antrieb	Diesellrad und Batterie
Schrägstellung quer	3 °
Schrägstellung längs	3 °

SALZBURG Bayernstraße 47, 5071 Wals | Telefon 0043 / 662 / 85 45 74 | salzburg@maltech.com

WIEN Laxenburgerstraße 246B, 1230 Wien | Telefon 0043 / 1 / 616 22 44 | wien@maltech.com

GRAZ Industriezeile 1, 8401 Kalsdorf | Telefon 0043 / 3135 / 53 202 | graz@maltech.com

HALL IN TIROL Schlöglstraße 24, 6060 Hall in Tirol | Telefon 0043 / 5223 / 52 022 | hall@maltech.com

LINZ Gewerbepark 11, 4052 Ansfelden | Telefon 0043 / 7229 / 79 655 | linz@maltech.com

ST. PÖLTEN Hugo von Hofmannsthalstraße 4, 3100 St. Pölten | Telefon 0043 / 1 / 616 22 44 | stpoelten@maltech.com

GYÖR | DEBRECEN | BUDAPEST | BRATISLAVA | KOSICE