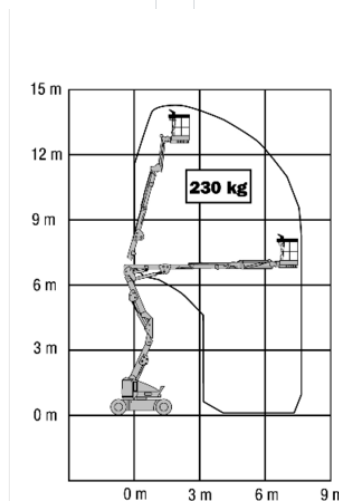
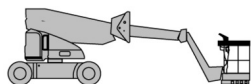


# Teleszkópkaros munkaállványok HT 142N

Teleszkópkaros munkaállványok

## Termék tulajdonságok

- Akkumulátoros üzemmód
- Kitalpalás nélkül
- Forgatható munkakosárral
- Oldalirányba mozgatható kosárral



## Műszaki adatok

<b>Maximális munkamagasság</b>	14,2 m
<b>Maximális platformmagasság</b>	12,2 m
<b>Forgási tartomány</b>	360°
<b>Platform hosszúság</b>	152 m
<b>Platform szélesség</b>	76 m
<b>Kapacitás</b>	230 kg
<b>Kosárforgatás</b>	2x75° Korbarm drehbar
<b>Szállítási hosszúság</b>	5,2 m
<b>Szállítási szélesség</b>	1,5 m
<b>Magasság</b>	2 m
<b>Súly</b>	6 985 kg
<b>Meghajtás</b>	Batterie
<b>Dőlés keresztirányban</b>	3 °
<b>Dőlés hosszirányban</b>	3 °