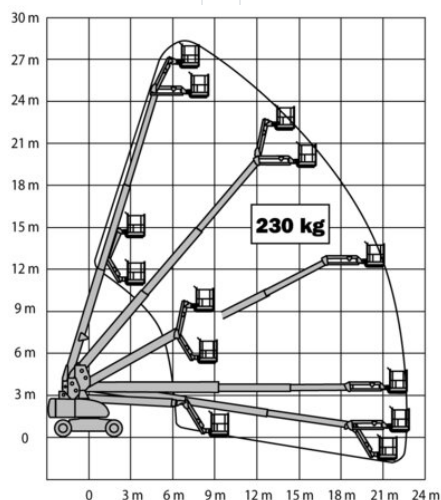
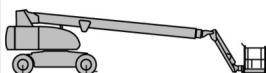


Teleszkópkaros munkaállványok HT 282DA

Teleszkópkaros munkaállványok

Termék tulajdonságok

- Kitalpalás nélkül
- Forgatható munkakosárral
- Dízel összekerekékhajtás
- Kosárkarral
- Dízel összekerekékhajtás



Műszaki adatok

| | |
|-----------------------------------|---------------|
| Maximális munkamagasság | 28,2 m |
| Maximális platformmagasság | 26,2 m |
| Forgási tartomány | 360° |
| Platform hosszúság | 0,91 m |
| Platform szélesség | 2,44 m |
| Kapacitás | 230 kg |
| Kosárforgatás | 2 x 80° |
| Szállítási hosszúság | 12,2 m |
| Szállítási szélesség | 2,6 m |
| Magasság | 3,05 m |
| Súly | 17 100 kg |
| Meghajtás | Diesel-Allrad |
| Dőlés keresztirányban | 4 ° |
| Dőlés hosszirányban | 4 ° |