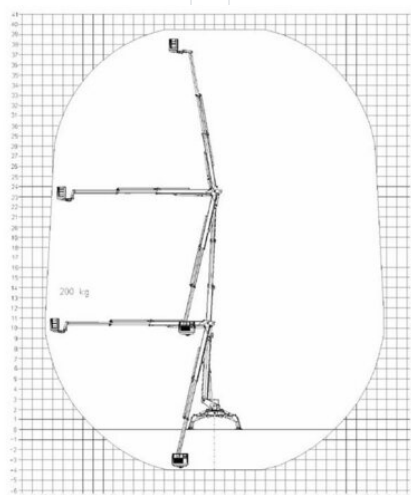


Lánctalpas Munkaállványok HT 400R

Speziális munkaállványok

Termék tulajdonságok

- Nyomot nem hagyó gumilánctalppal
- Lehetséges a lejtőn való letalpalás
- Dízel összekerék-hajtás
- Akkumulátoros üzemmód/dízel összekerék-hajtás
- Nagy munkakosár (1,80 x 0,80m)



Műszaki adatok

Maximális munkamagasság	39,5 m
Maximális platformmagasság	37,5 m
Forgási tartomány	450°
Platform hosszúság	1,5 m
Platform szélesség	0,8 m
Kapacitás	400 kg
Kosárforgatás	2x90°
Magasság	1,98 m
Súly	11 700 kg
Meghajtás	Dízel bzw. 400 V