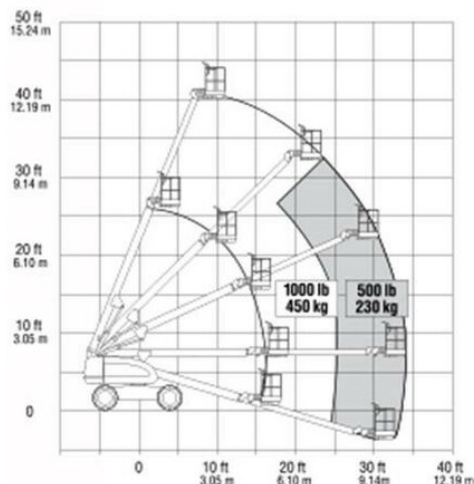


Teleszkópkaros munkaállványok HT 142DA+

Teleszkópkaros munkaállványok

Termék tulajdonságok

- Dízel összekerékhajtás
- Kitalpalás nélkül
- Forgatható munkakosárral
- Dízel összekerékhajtás



Műszaki adatok

Maximális munkamagasság	14,2 m
Maximális platformmagasság	12,2 m
Forgási tartomány	360°
Platform hosszúság	2,4 m
Platform szélesség	0,9 m
Kapacitás	450 kg
Kosárforgatás	45°
Szállítási hosszúság	7,5 m
Szállítási szélesség	2,35 m
Magasság	2,5 m
Súly	6 674 kg
Meghajtás	Dízel-Allrad
Dőlés keresztirányban	5 °
Dőlés hosszirányban	5 °