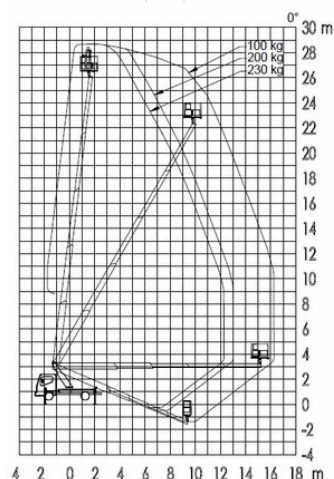


# Tehergépkocsis munkaállványok HTG 28,5B

Tehergépkocsis Munkaállványok

## Termék tulajdonságok

- B kategóriás jogosítvánnyal elvihető
- Forgatható munkakosárral
- Kosárkarral



## Műszaki adatok

<b>Maximális munkamagasság</b>	28,55 m
<b>Maximális platformmagasság</b>	26,55 m
<b>Forgási tartomány</b>	225°
<b>Platform szélesség</b>	1,4 m
<b>Platform hosszúság</b>	0,7 m
<b>Kapacitás</b>	230 kg
<b>Kosárforgatás</b>	2 x 85°
<b>Minimális talpalási szélesség</b>	2,2 m
<b>Szélesség mindkét oldalon kitalpalva</b>	3,66 m
<b>Szállítási hosszúság</b>	6,95 m
<b>Szállítási szélesség</b>	2,2 m
<b>Magasság</b>	3,02 m
<b>Súly</b>	3 500 kg