

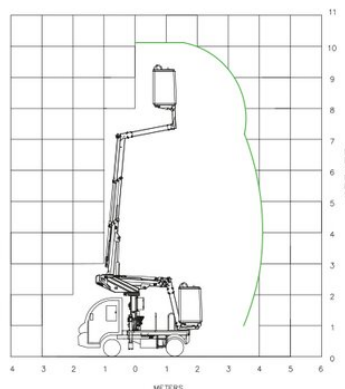
Tehergépkocsis munkaállványok HTG 10E

Tehergépkocsis Munkaállványok

Termék tulajdonságok

- B kategóriás jogosítvánnyal elvihető
- Zaj- és károsanyag kibocsátás mentes
- Akkumulátoros üzemmód

K20
10m



Műszaki adatok

Maximális munkamagasság	10 m
Maximális platformmagasság	8 m
Forgási tartomány	420°
Platform szélesség	0,8 m
Platform hosszúság	0,75 m
Kapacitás	120 kg
Szélesség kitalpalva	0 m
Szállítási hosszúság	5,1 m
Szállítási szélesség	1,73 m
Magasság	2,55 m
Súly	2 080 kg