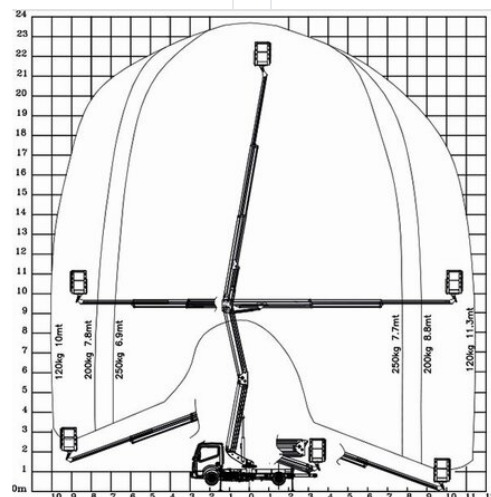


Tehergépkocsis munkaállványok HTG 24B

Tehergépkocsis Munkaállványok

Termék tulajdonságok

- B kategóriás jogosítvánnyal elvihető
- Változtatható, Önszintező kitalpalással
- Forgatható munkakosárral



Műszaki adatok

Maximális munkamagasság	23,6 m
Maximális platformmagasság	21,6 m
Forgási tartomány	450°
Platform szélesség	0,7 m
Platform hosszúság	1,4 m
Kapacitás	250 kg
Kosárforgatás	2x 60 °
Szélesség mindkét oldalon kitalpalva	3 m
Szállítási hosszúság	7,53 m
Szállítási szélesség	2,24 m
Magasság	2,9 m
Súly	3 350 kg