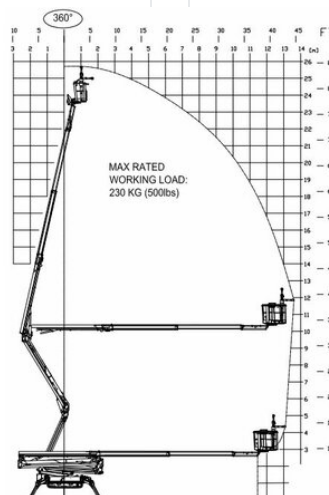


# Lánctalpas Munkaállványok HT 260R

Speziális munkaállványok

## Termék tulajdonságok

- Lánctalp, kitalpalókkal
- Lehetséges a lejtőn való letalpalás
- Dízel összekerékhajtás
- Akkumulátoros üzemmód- összekerékhajtás



## Műszaki adatok

<b>Maximális munkamagasság</b>	25,7 m
<b>Maximális platformmagasság</b>	23,6 m
<b>Forgási tartomány</b>	360°
<b>Platform hosszúság</b>	0,5 m
<b>Platform szélesség</b>	1,23 m
<b>Kapacitás</b>	230 kg
<b>Kosárforgatás</b>	2x62°
<b>Szélesség kitalpalva</b>	3 m
<b>Szállítási hosszúság</b>	6,35 m
<b>Szállítási szélesség</b>	1,48 m
<b>Magasság</b>	1,99 m
<b>Súly</b>	4 650 kg
<b>Meghajtás</b>	Diesel od. Lithium Ionon Batterie