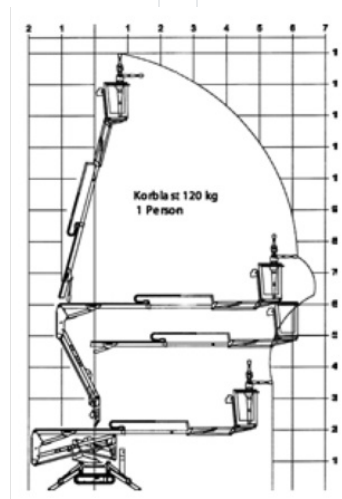
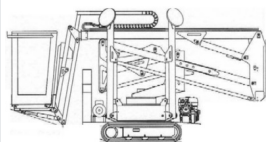


Pracovná plošina na pásovom podvozku BT 140R

Špeciálne plošiny

Vlastnosti produktu

- Na pásoch s podperami
- Oteruvzdorné gumové pásy
- S otočným košom na ramene
- Podopretie vo svahu možné



Technické dáta

Maximálna pracovná výška	14 m
Maximálna výška prac. plochy	12 m
Rozsah otáčania	300°
Dĺžka pracovnej plochy	0,8 m
Šírka plošiny	0,8 m
Nosnosť	120 kg
Šírka podpier	3,19 m
Dĺžka plošiny	4 m
Transportná šírka	0,85 m
Výška plošiny	2,05 m
Hmotnosť	1 700 kg
Pohon	Benzin / E-Motor 220V