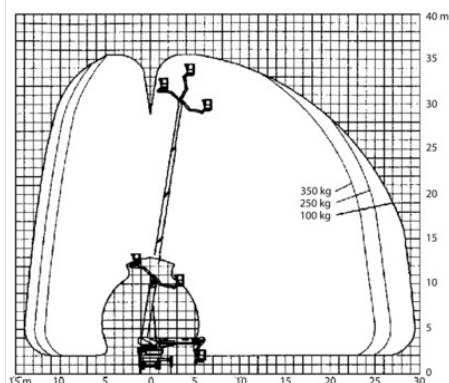
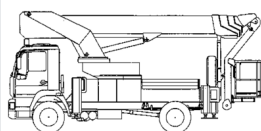


Automobilová pracovná plošina BTG 35A

Automobilové plošiny

Vlastnosti produktu

- S vodičským preukazom „C“
- S bielymi oteruvzdornými pneumatikami
- Prípojka 230V na plošine
- S otočným košom na ramene
- Pohon na všetky kolesá – diesel



Technické dáta

Maximálna pracovná výška	35,5 m
Maximálna výška prac. plochy	33,5 m
Rozsah otáčania	450°
Šírka plošiny	0,7 m
Dĺžka pracovnej plochy	2 m
Nosnosť	350 kg
Rotácia koša	2 x 45 °
minimálna šírka podpier	2,57 m
Šírka podpier na oboch stranách	4,95 m
Dĺžka plošiny	7,91 m
Transportná šírka	2,6 m
Výška plošiny	3,9 m
Hmotnosť	17 820 kg