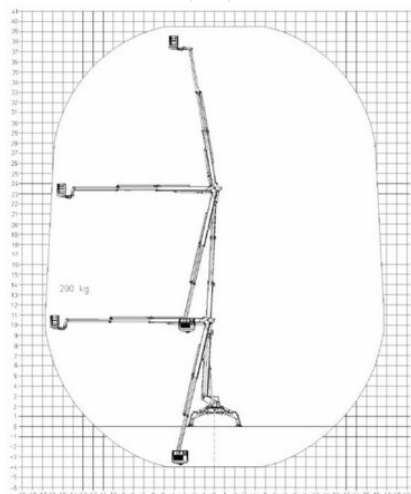


Pracovná plošina na pásovom podvozku BT 400R

Špeciálne plošiny

Vlastnosti produktu

- Reťazový podvozok, s podopretím
- Podopretie vo svahu možné
- Vhodný do terénu
- Napájanie z batérie + dieselový agregát
- Väčší pracovný kôš (1,80 x 0,80)



Technické dáta

Maximálna pracovná výška	39,5 m
Maximálna výška prac. plochy	37,5 m
Rozsah otáčania	450°
Dĺžka pracovnej plochy	1,5 m
Šírka plošiny	0,8 m
Nosnosť	400 kg
Rotácia koša	2x90°
Výška plošiny	1,98 m
Hmotnosť	11 700 kg
Pohon	Diesel bzw. 400 V