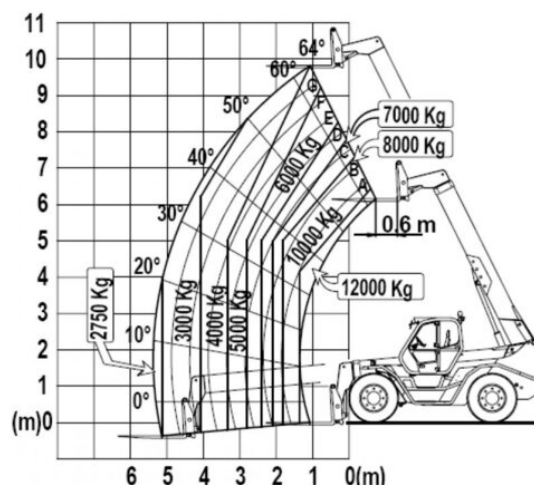


Teleskopický manipulátor BTS 120.10

Teleskopické manipulátory

Vlastnosti produktu

- Vhodný do terénu
- Pohon na všetky kolesá – diesel



Technické dáta

Výška zdvihu	9,8 m
Nosnosť	12 000 kg
Výška zdvihu na plný výkon	6,3 m
Zaťaženie pri plnom zdvihu	5 000 kg
Dosah na plnú kapacitu	1,5 m
Max. nosnosť pri plnom dosahu	2 750 kg
Dĺžka plošiny	5,9 m
Transportná šírka	2,4 m
Výška plošiny	2,85 m
Hmotnosť	15 850 kg
Pohon	Diesel-Allrad