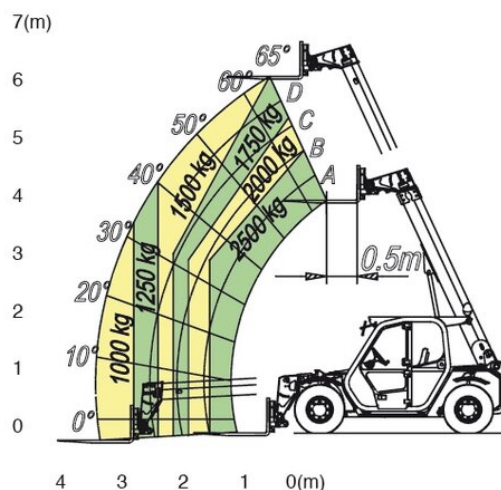


Teleskopický manipulátor BTS 25.6

Teleskopické manipulátory

Vlastnosti produktu

- Vhodný do terénu
- Pohon na všetky kolesá – diesel
- Vrátane vidlíc dlhých 1,20 m
- Dostupné príslušenstvo



Technické dáta

Výška zdvihu	6 m
Nosnosť	2 500 kg
Výška zdvihu na plný výkon	4 m
Zaťaženie pri plnom zdvihu	1 750 kg
Dosah na plnú kapacitu	1 m
Max. nosnosť pri plnom dosahu	1 000 kg
Dĺžka plošiny	3,9 m
Transportná šírka	1,8 m
Výška plošiny	1,9 m
Hmotnosť	5 200 kg
Pohon	Diesel-Allrad