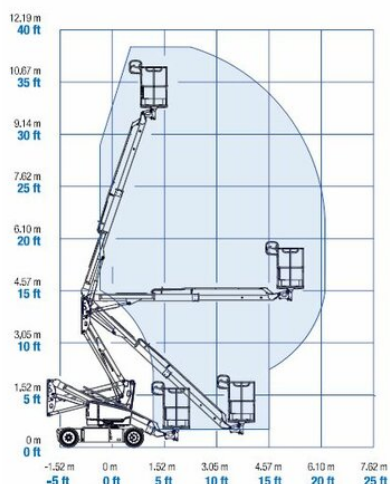


Teleskopická pracovná plošina BT 121N

Teleskopické plošiny

Vlastnosti produktu

- Napájanie z batérie
- Bez podpier
- S oteruvzdornými pneumatikami



Technické dáta

Maximálna pracovná výška	12 m
Maximálna výška prac. plochy	10 m
Rozsah otáčania	400°
Dĺžka pracovnej plochy	1,17 m
Šírka plošiny	0,76 m
Nosnosť	200 kg
Rotácia koša	nein
Dĺžka plošiny	4,17 m
Transportná šírka	1,5 m
Hmotnosť	3 665 kg
Pohon	Batterie
Sklon priečny	2,5 °
Sklon pozdĺžny	4,5 °