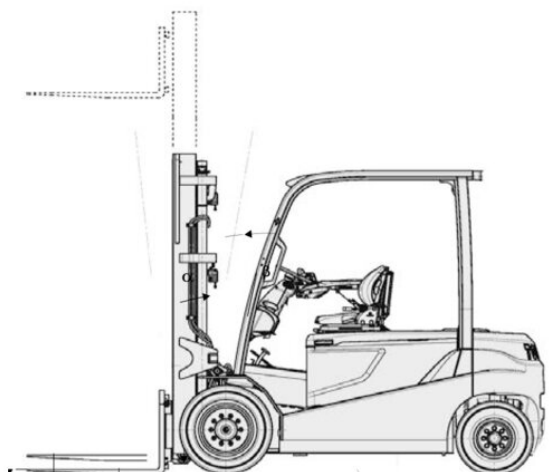


Vysokozdvížňý vozík BGS 50.6

Vysokozdvížňné vozíky

Vlastnosti produktu

- Napájanie z batérie
- S oteruvzdornými pneumatikami
- integrovaný bočný posuv



Technické dáta

Nosnosť	5 000 kg
Výška zdvihu	5,55 m
Výška zdvihu na plný výkon	5,55 m
Zaťaženie pri plnom zdvihu	5 000 kg
Dĺžka plošiny	3,12 m
Transportná šírka	1,45 m
Výška plošiny	2,88 m
Hmotnosť	8 768 kg
Pohon	Batterie