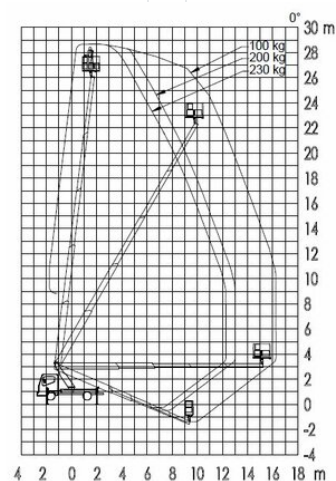


Automobilová pracovná plošina BTG 28,5B

Automobilové plošiny

Vlastnosti produktu

- S vodičským preukazom „B“
- S bielymi oteruvzdornými pneumatikami
- S otočným košom na ramene



Technické dáta

Maximálna pracovná výška	28,55 m
Maximálna výška prac. plochy	26,55 m
Rozsah otáčania	225°
Šírka plošiny	1,4 m
Dĺžka pracovnej plochy	0,7 m
Nosnosť	230 kg
Rotácia koša	2 x 85°
minimálna šírka podpier	2,2 m
Šírka podpier na oboch stranách	3,66 m
Dĺžka plošiny	6,95 m
Transportná šírka	2,2 m
Výška plošiny	3,02 m
Hmotnosť	3 500 kg