

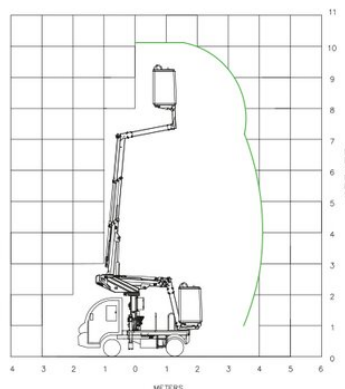
## Automobilová pracovná plošina BTG 10E

Automobilové plošiny

### Vlastnosti produktu

- S vodičským preukazom „B“
- Bez hluku a bez emisií
- Napájanie z batérie

**K20**  
10m



### Technické dáta

<b>Maximálna pracovná výška</b>	10 m
<b>Maximálna výška prac. plochy</b>	8 m
<b>Rozsah otáčania</b>	420°
<b>Šírka plošiny</b>	0,8 m
<b>Dĺžka pracovnej plochy</b>	0,75 m
<b>Nosnosť</b>	120 kg
<b>Šírka podpier</b>	0 m
<b>Dĺžka plošiny</b>	5,1 m
<b>Transportná šírka</b>	1,73 m
<b>Výška plošiny</b>	2,55 m
<b>Hmotnosť</b>	2 080 kg