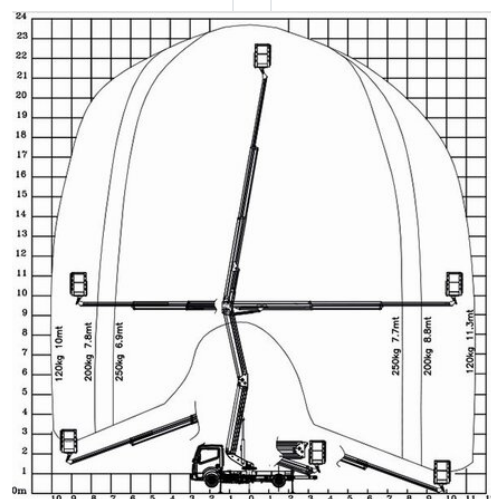


Automobilová pracovná plošina BTG 24B

Automobilové plošiny

Vlastnosti produktu

- S vodičským preukazom „B“
- S hydraulickými podperami
- S bielymi oteruvzdornými pneumatikami



Technické dáta

Maximálna pracovná výška	23,6 m
Maximálna výška prac. plochy	21,6 m
Rozsah otáčania	450°
Šírka plošiny	0,7 m
Dĺžka pracovnej plochy	1,4 m
Nosnosť	250 kg
Rotácia koša	2x 60 °
Šírka podpier na oboch stranách	3 m
Dĺžka plošiny	7,53 m
Transportná šírka	2,24 m
Výška plošiny	2,9 m
Hmotnosť	3 350 kg