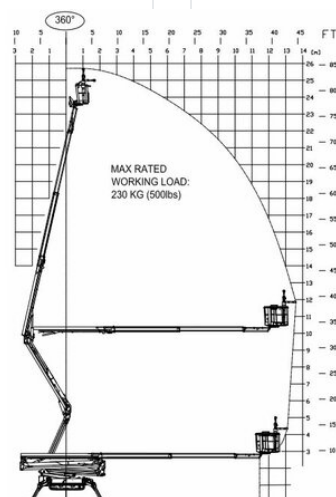


Pracovná plošina na pásovom podvozku BT 260R

Špeciálne plošiny

Vlastnosti produktu

- Reťazový podvozok, s podopretím
- Podopretie vo svahu možné
- Vhodný do terénu
- Napájanie z batérie + dieselový agregát



Technické dáta

Maximálna pracovná výška	25,7 m
Maximálna výška prac. plochy	23,6 m
Rozsah otáčania	360°
Dĺžka pracovnej plochy	0,5 m
Šírka plošiny	1,23 m
Nosnosť	230 kg
Rotácia koša	2x62°
Šírka podpier	3 m
Dĺžka plošiny	6,35 m
Transportná šírka	1,48 m
Výška plošiny	1,99 m
Hmotnosť	4 650 kg
Pohon	Diesel od. Lithium Ionen Batterie