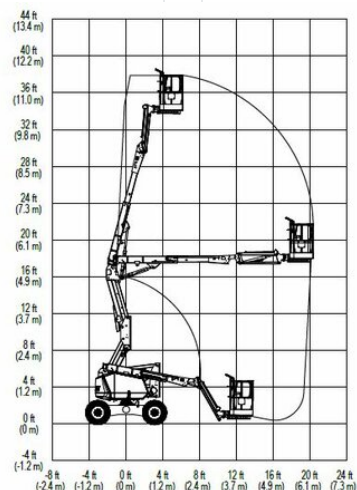


Teleskopická pracovná plošina BT 120HA

Teleskopické plošiny

Vlastnosti produktu

- Hybridný pohon
- Napájanie z batérie + dieselový agregát
- S oteruvzdornými pneumatikami
- S otočným košom na ramene
- S rotáciou koša



Technické dáta

Maximálna pracovná výška	12,3 m
Maximálna výška prac. plochy	10,3 m
Rozsah otáčania	355°
Dĺžka pracovnej plochy	1,52 m
Šírka plošiny	0,76 m
Nosnosť	230 kg
Rotácia koša	2 x 90°
Dĺžka plošiny	5,6 m
Transportná šírka	1,93 m
Výška plošiny	2 m
Hmotnosť	4 610 kg
Pohon	Dieselallrad und Batterie
Sklon priečny	3 °
Sklon pozdĺžny	3 °